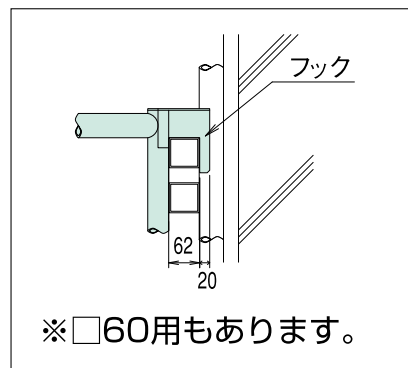
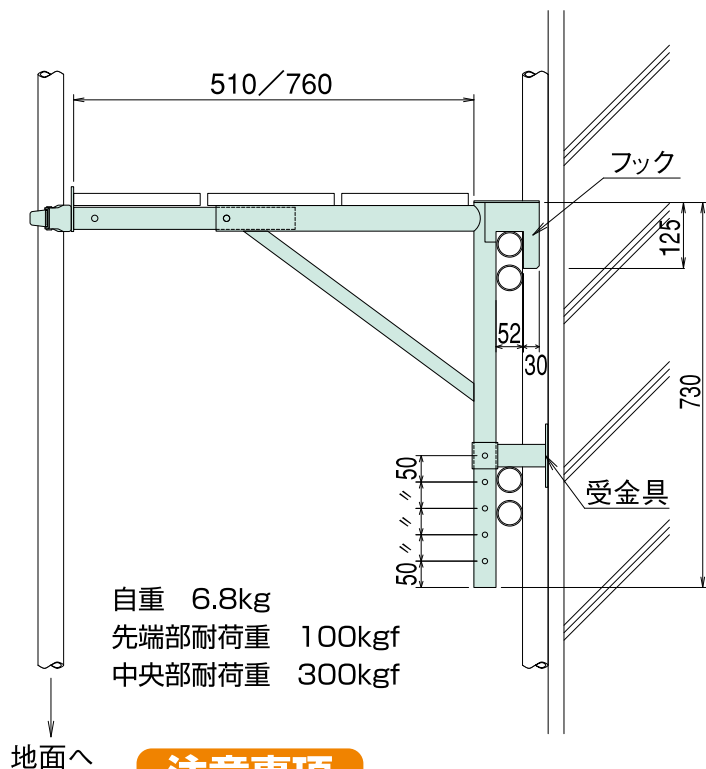


伸縮型枠ブラケット

コンクリート打設時の足場に最適！



特長

1. 足場板を2枚又は3枚敷きにできます。
2. 取付け、取外しが簡単です。

取付方法

1. 横バタ材 (φ48.6/□50) にフックを掛ける。
2. 受金具を横バタ材のピッチに合わせて、トグルピンで固定する。
3. ブラケット先端のクランプに単管を固定する。

注意事項

- 栈木に型枠ブラケットを取り付けしないで下さい。
- 取付ピッチは1800mm以下にして下さい。
- 建地(単管)を必ず床で受けて下さい。



SOKEN 綜建産業株式会社

東京 東京都台東区雷門1-16-4
TEL (03) 3845-2497番
FAX (03) 3842-5834番

前橋 群馬県前橋市清野町160-3
TEL (027) 252-6644番
FAX (027) 251-7665番

大阪 大阪府大阪市北区豊崎3-4-14
TEL (06) 6372-8440番
FAX (06) 6372-8153番