

鉄筋調整組立架台Ⅱ

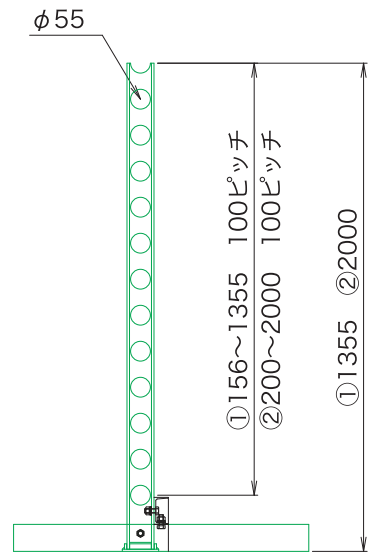
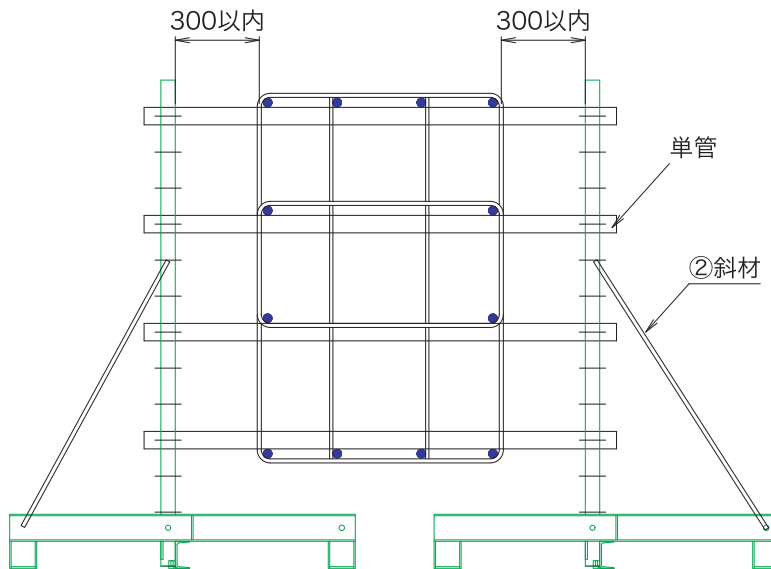
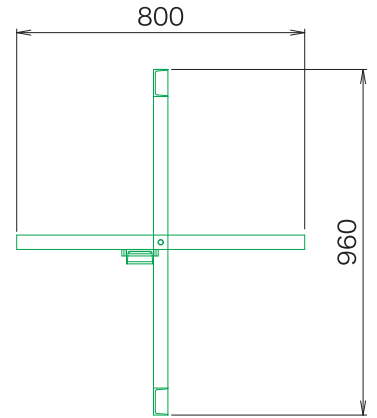
仕様

- 高さ①150～1350mm ②200～2000mm
- 自重①25kg（ベース16kg、ポスト9kg）
②30kg（ベース16kg、ポスト13kg、斜材1kg）
- 許容荷重 500kg/セット（1台250kg）

①H=1.350まで ②H=2.000まで

注意事項

- 1) 外側の鉄筋は架台から300mm以内で使用してください。
- 2) 足場の不安定な場所で使用しないで下さい。
- 3) ベースとポストは現場でボルト止め組立になります。
- 4) ②は必ず斜材を入れて使用してください。



②は斜材あり



①H=1.350 試験写真

SOKEN 綜建産業株式会社

東京 東京都台東区雷門1-16-4
TEL (03) 3845-2497番
FAX (03) 3842-5834番

前橋 群馬県前橋市清野町160-3
TEL (027) 252-6644番
FAX (027) 251-7665番

大阪 大阪府大阪市北区豊崎3-4-14
TEL (06) 6372-8440番
FAX (06) 6372-8153番