

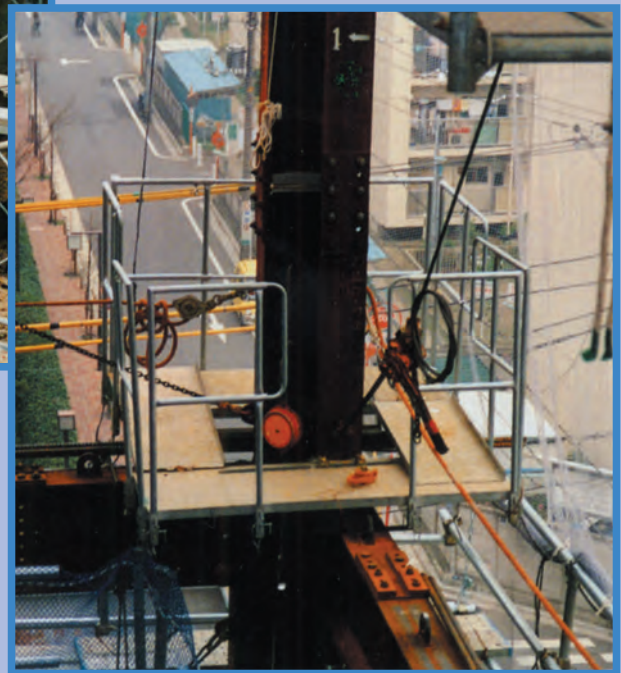
SOKEN SANGYO

鉄骨柱溶接用作業足場

構台裏での安全作業に

# 柱用作業台

- スチール製軽量
- 安全荷重200kgに対し、安全率4倍



**綜建産業株式会社**

<http://www.soken-sangyo.co.jp>

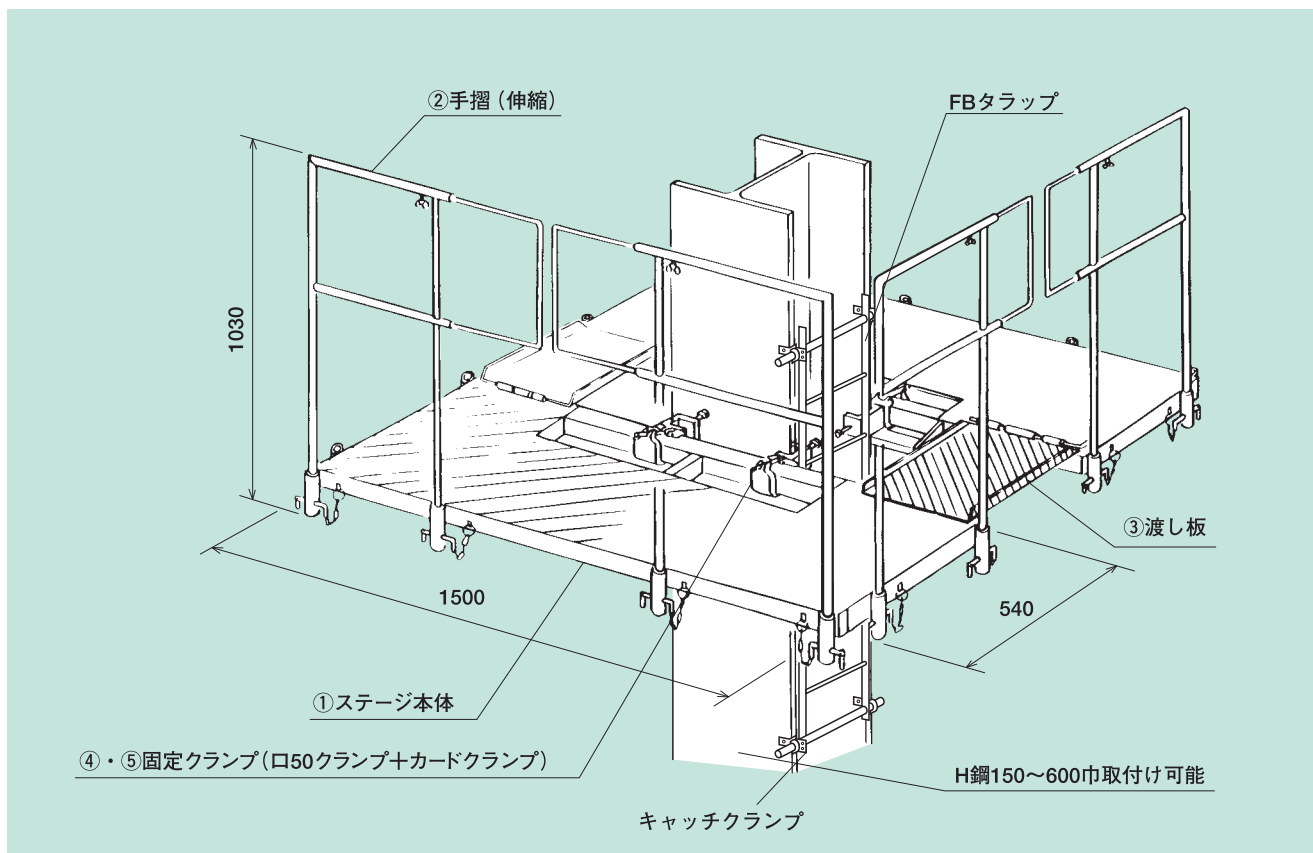
東京 東京都台東区雷門1-16-4  
TEL (03) 3845-2497 FAX (03) 3842-5834  
E-mail: tokyo@soken-sangyo.co.jp

前橋 群馬県前橋市清野町160-3  
TEL (027) 252-6644 FAX (027) 251-7665  
E-mail: honsya@soken-sangyo.co.jp

大阪 大阪府大阪市北区豊崎3-4-14  
TEL (06) 6372-8440 FAX (06) 6372-8153  
E-mail: osaka@soken-sangyo.co.jp

# 柱用作業台

## H鋼柱 フランジ面取付図



## 1set (本体1台当たり) 数量

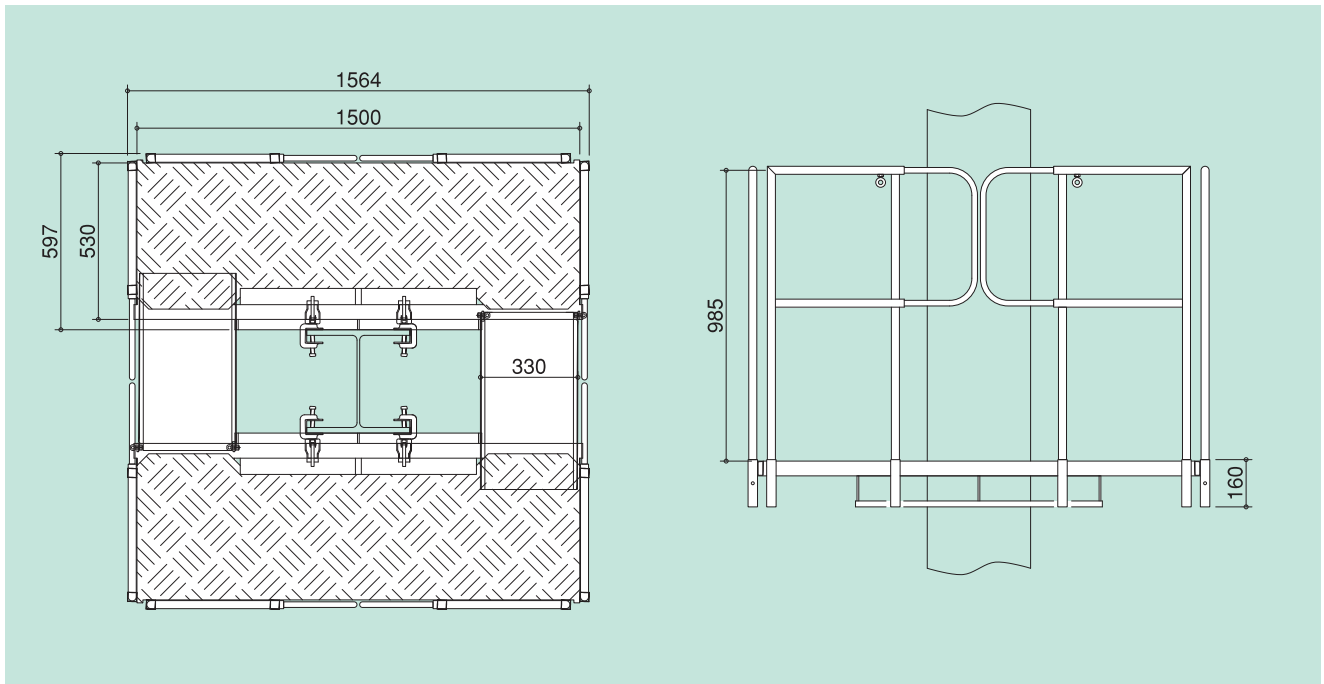
|   | 品名               | 柱1本当たり | 数量 | 自重    |
|---|------------------|--------|----|-------|
| ① | 柱用ステージ1500L      | 2台     | 1台 | 18kg  |
| ② | 手摺               | 8台     | 4台 | 4kg   |
| ③ | 渡し板・600・700・1000 | 2枚     | 1枚 | (4kg) |
| ④ | 固定クランプ右          | 2個     | 1個 | 1.5kg |
| ⑤ | 固定クランプ左          | 2個     | 1個 | 1.5kg |

※渡し板600LはH鋼サイズ400m/mまで対応。それ以上のH鋼は、700L、1000Lをご使用下さい。

## 使用上の注意

- 積載荷重、取付H鋼フランジ巾を守り、各ボルト又はピン等は確実に締め付けて使用して下さい。
- 本ステージは上記図の様にH鋼フランジ面側に専用クランプにて取付けて使用するものであり、ウェブ方向には絶対に使用しないで下さい。
- 手摺の上に乗ったり、ステージに飛び乗ったりしないで下さい。
- 手摺は安全帯のロープ、親綱、控え、壁つなぎ、足場板などの支持点又は、資材荷上げの吊り元に使用しないで下さい。

# 寸 法



## 特 長

- 美観にすぐれ、ステージが一体構造のため取付が簡単である。
- 構台裏の足場、H・十字柱の柱ジョイント足場に最適。

※ 積載荷重200Kg

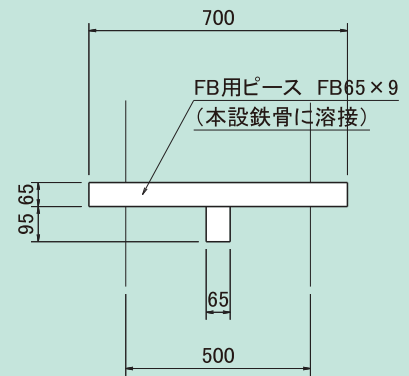
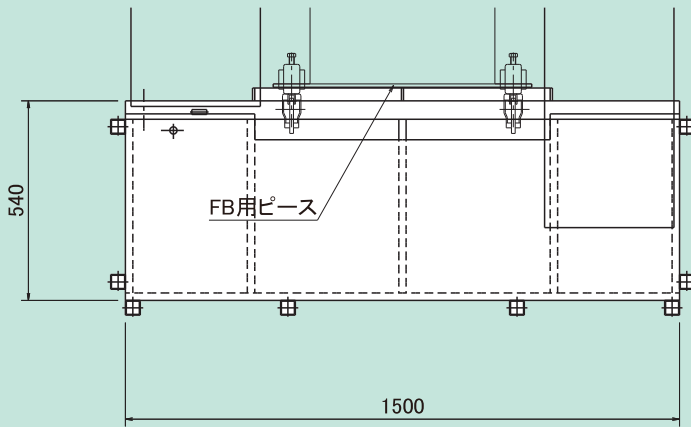
## 取 付 方 法

1. ④固定クランプを柱に取付ける。
2. ①ステージ本体を④固定クランプに取付ける。
3. ②手摺を本体に取付ける。
4. ③渡し板を付属のピンで固定する。  
※取付にくい場所は、1.2.の順番を逆にして下さい。

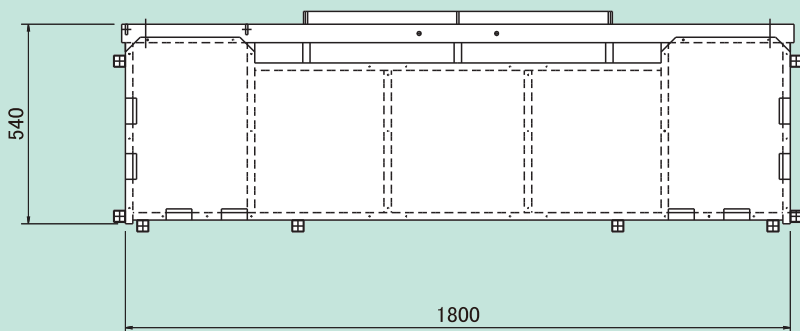


# 使用例

## ● 柱用作業台 1500L (FB取付例)



## ● 柱用作業台 1800L



## ● 柱用作業台 クサビ式 1500L

