

トラックセーフティポール



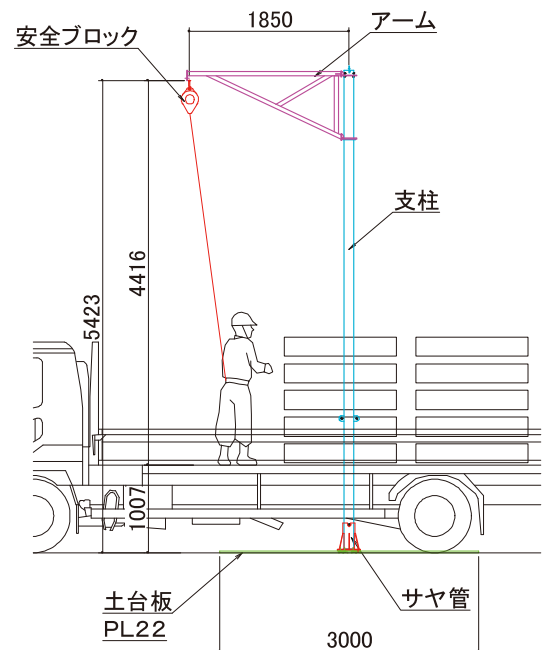
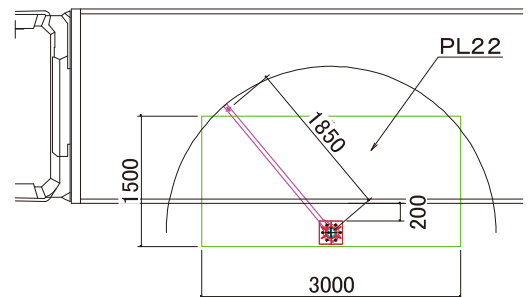
サヤ管に差し込むだけ

仕様

- 本体自重 支柱部100kgf 鉄板部800kgf
- 使用荷重 100kgf
- 寸法 W3000×D1500×H5400

特長

- トラック荷台からの落下を防止します。
- 鉄板を置いて差し込むだけ 組み立てが簡単。
- トラックのタイヤに踏ませる必要がありません。



注意

- 平らな場所で使用して下さい。
- 安全ブロックはショックアブソーバ付きのものを使用してください。

SOKEN 綜建産業株式会社

東京 東京都台東区雷門1-16-4
TEL (03) 3845-2497番
FAX (03) 3842-5834番

前橋 群馬県前橋市清野町160-3
TEL (027) 252-6644番
FAX (027) 251-7665番

大阪 大阪府大阪市北区豊崎3-4-14
TEL (06) 6372-8440番
FAX (06) 6372-8153番